

上海江晶翔电子有限公司



Vert-X 22 - 24V / 0.1 - 10V

应用
风向标
阀门控制器
F1赛车转向角传感器

产品特点简介
可靠设计, 不锈钢外壳完全密封
非接触式测量方法很长的寿命
高精度测量适合严苛环境应用
(湿度, 湿气, 灰尘, 振动等.)
已编程电气角度范围内全分辨率和精确
特点 MH-C
线性度 ±0.3%
分辨率 12bit
比MH-C2更便宜

特点 MH-C2
线性度 ±0.1%
分辨率 14bit
1索引点,
旋转方向和角度可设定/可编程(可选)

| 传感器原理 | | MH-C | MH-C2 |
|---|------------------|------------------|------------------|
| 电气参数 | | | |
| 测量角度范围 | ° | 0 ... 360 | 0 ... 360 |
| 独立线性度 | % of meas. range | ±0.3 | ±0.1 |
| 最大磁滞 | ° | 0.1 | 0.1 |
| 分辨率 | bit | 12 | 14 |
| 最大可重复性 | ° | 0.1 | 0.1 |
| 快速模式采样率 | kHz | (5) | (2) |
| 慢速模式采样率 | kHz | 1.66 | 0.5 |
| 快速模式系统传播延迟 | µs | (800) | (800) |
| 慢速模式系统传播延迟 | µs | 4600 | 2500 |
| 输出信号最大温度系数 | ppm/°K | 100 | 100 |
| MTTFd / MTBF | years | 185 / 185 | 147 / 147 |
| 供电电压 | VDC | 10.8 ... 35 | 11 ... 35 |
| 不带负载电流损耗(typ.) 快速模式 | mA | (19) | (20) |
| 不带负载电流损耗(typ.) 慢速模式 | mA | 14 | 15 |
| 输出最小电阻负载 | kOhm | 10 | 10 |
| 输出最大电容负载 | nF | 100 | 100 |
| 电源极性反接保护 | | yes | yes |
| 电气连接(s =屏蔽线) | | Cable 3pole, s | Cable 3pole, s |
| 单根线缆横截面 | mm ² | 0.25 (AWG24) | 0.25 (AWG24) |
| 冗余 | | no | no |
| 电气连接冗余(s =屏蔽线) | | - | - |
| 单根线缆横截面冗余 | mm ² | - | - |
| 机械特性参数 | | | |
| 机械转角范围 | ° | 360 (continuous) | 360 (continuous) |
| 防护等级 | | IP54 / IP67 | IP54 / IP67 |
| 在特定防护等级的最大起动转矩 | Ncm | 0.5 / 3 | 0.5 / 3 |
| 最大回转速度 | rpm | 6000 | 6000 |
| | movements | 360 Mio. | 360 Mio. |
| 最大允许轴向负载 | N | 100 | 100 |
| 最大允许径向负载 | N | 50 | 50 |
| 工作和储存温度 | °C | -40 ... +85 | -40 ... +85 |
| IEC 68-2-6 振动 (Amax = 0.75mm, f = 5 ... 2000 Hz) | g | 20 | 20 |
| IEC 68-2-27 冲击 | g | 50 | 50 |
| 符合标准 | | | |
| EN 55022 class B, Emission radiated (30... 230 MHz) | dB(µV/m) | max. 30 | max. 30 |
| EN 55022 class B, Emission radiated (230...1000MHz) | dB(µV/m) | max. 37 | max. 37 |
| EN 61000-4-2, ESD (contact discharge / air discharge) | kV | ±4 / ±8 | ±4 / ±8 |
| EN 61000-4-3, Immision HF radiated (80... 1000 MHz) | V/m | 30 | 30 |
| EN 61000-4-4, Burst (on all lines) | kV | ±1 | ±1 |
| EN 61000-4-5, Surge (lines to ground) | kV | ±1 | ±1 |
| EN 61000-4-6, Immision HF conducted (0.15...80MHz) | Vemk | 10 | 10 |
| EN 61000-4-8, Immision magnetic field (50Hz) | A/m | 30 | 30 |
| IEC 60393-1 Insulation resistance (500VDC, 1bar, 2s) | GOhm | 20 | 20 |
| IEC 60393-1 Dielectric strength (VAC, 50Hz, 1min, 1bar) | kV | 1 | 1 |





Vert-X 22 - 24V / 0.1 - 10V
Ordering code

*** Switch outputs**
Please define number
(max. 127), position and width
of the pulses.

输出特性

- 正向梯度CW标准1
- 正向梯度CCW可选2
- 冗余, 正向梯度CW可选3
- 冗余, 正向梯度CCW可选4
- 冗余, 交叉信号曲线可选5
- 正向梯度CW带1路开关输出*可选IA
- 正向梯度CCW带1路开关输出*可选B
- 正向梯度CW带2路开关输出*可选C
- 正向梯度CCW带2路开关输出*可选D
- 旋转方向可设定可选E
- 零点和旋转方向可设定可选F
- 中点和旋转方向可设定可选G
- 起始点和旋转方向可设定可选H
- Programmable with Vert-X EasyAdapt可选P

电气连接

- 4标准圆形电缆3pole
- 6可选圆形电缆6pole
- 9可选特殊电缆

输出信号

- 0,1VDC ... 10VDC标准1

供电电压

- 24VDC标准1

Vert-X 2 2 0 1 7 3 6 1 1 1 4 0 2

电气连接36标准电气转角 360°
xx可选03 to 35; Declaration in 10° steps
99可选特殊电气转角

传感器原理

- 7MH-C
- 8MH-C2

机械特性版本

- 2201标准螺纹安装M10x0,75; 6 mm轴D-shape; IP54
- 2202标准螺纹安装M10x0,75; 3,175 mm带槽轴; IP54
- 2211标准伺服安装size 9; 6 mm轴D-shape; IP54
- 2212标准伺服安装size 9; 3,175 mm带槽轴; IP54
- 2231标准螺纹安装M10x0,75; 6 mm轴D-shape; IP67
- 2232标准螺纹安装M10x0,75; 3,175 mm带槽轴; IP67
- 2241标准伺服安装size 9; 6 mm轴D-shape; IP67
- 2242标准伺服安装size 9; 3,175 mm带槽轴; IP67
- 2299可选特殊外壳 特殊轴

可选(根据客户要求)

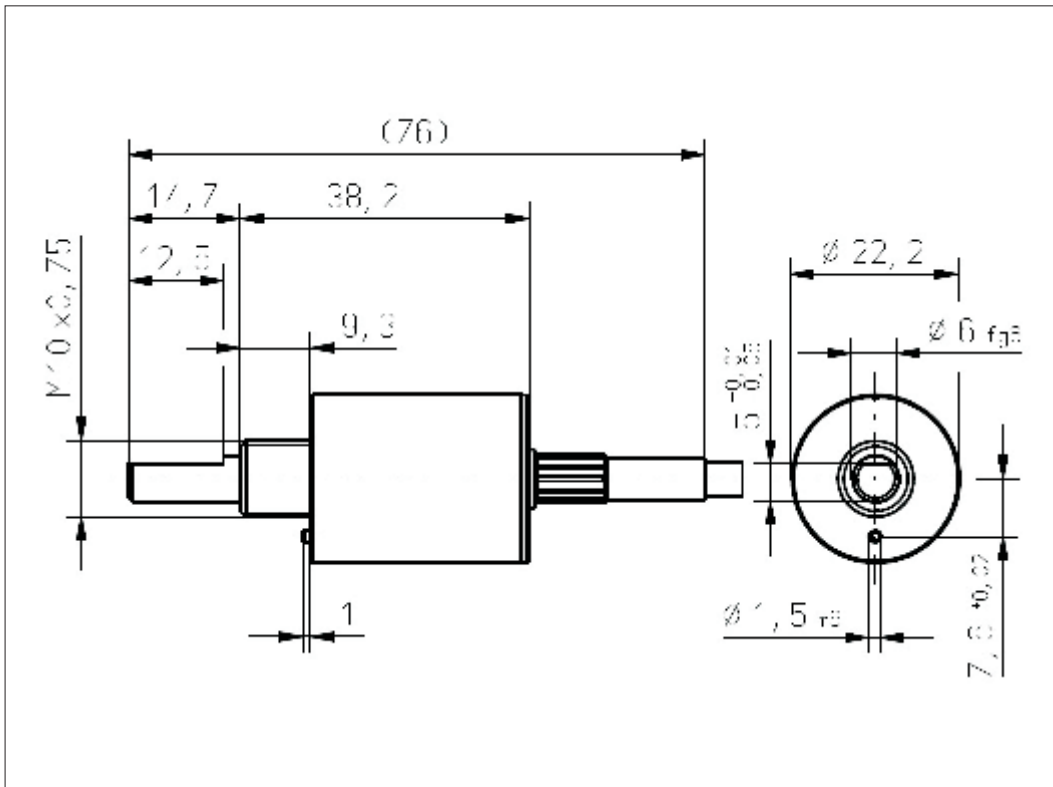
| | MH-C | MH-C2 |
|--------------------------------|------|-------|
| 订制轴设计 | X | X |
| 订制外壳 | X | X |
| 订制线缆 | X | X |
| 快速模式采样率 | X | X |
| 开关功能 TTL (max. 2) | X | X |
| 特殊特性曲线 | - | X |
| 特殊电气转角 范围 30° to 360° (咨询工厂) | X | X |
| 电气转角可编程 (软件) | - | X |
| 起始点和终点可设定 (额外线缆) | - | X |
| 旋转方向CW/CCW 可设定 / 可编程 (额外线缆或软件) | - | X |
| 索引点可设定 / 可编程 (额外线缆或软件) | - | X |





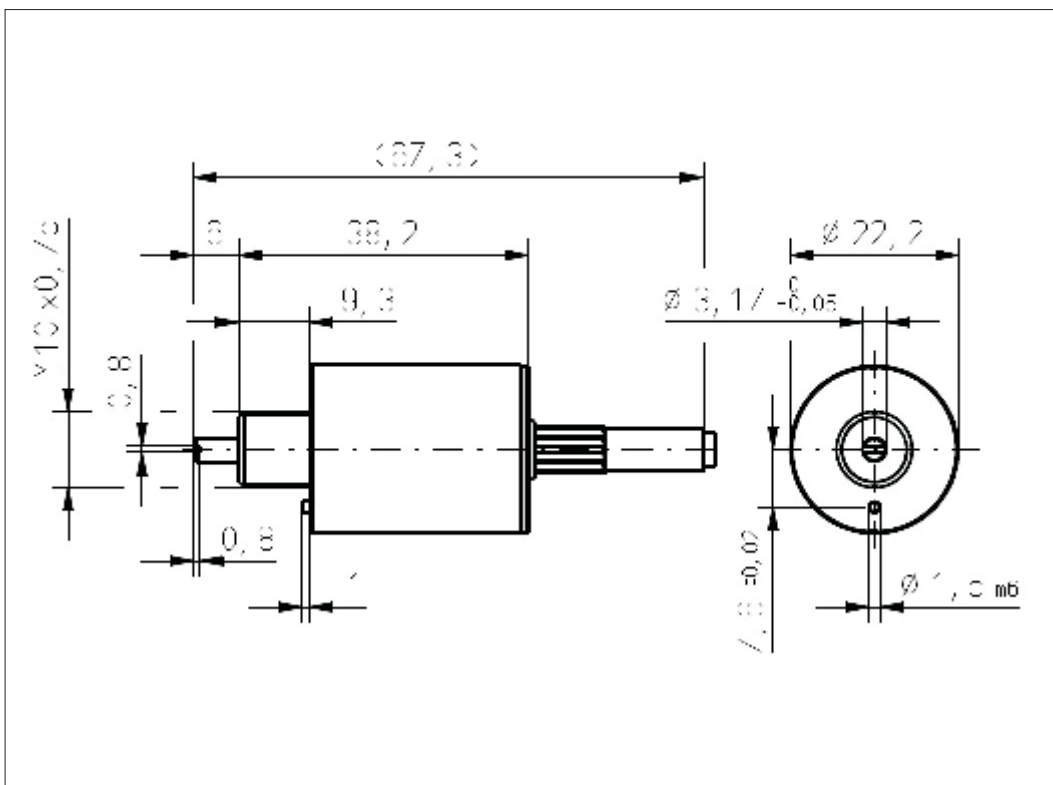
Vert-X 2201 / Vert-X 2231

配件(incl.)
1x螺母M10x0.75 / SW13
1x齿形锁紧垫圈



Vert-X 2202 / Vert-X 2232

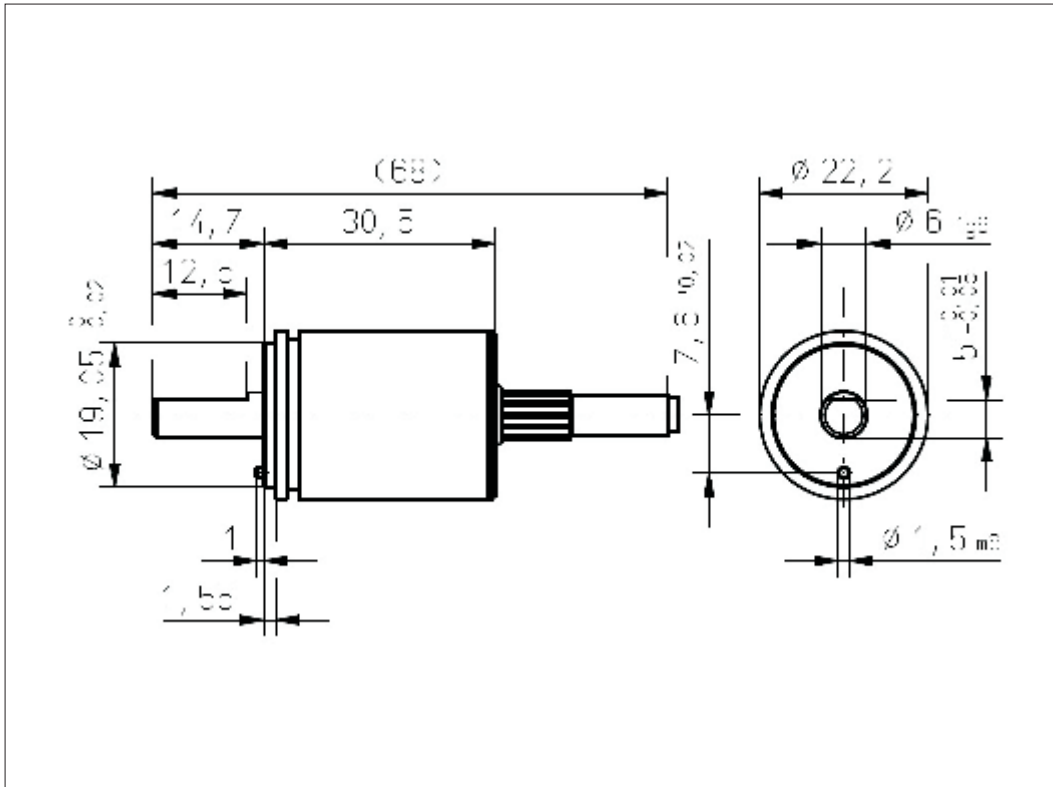
配件(incl.)
1x螺母M10x0.75 / SW13
1x齿形锁紧垫圈





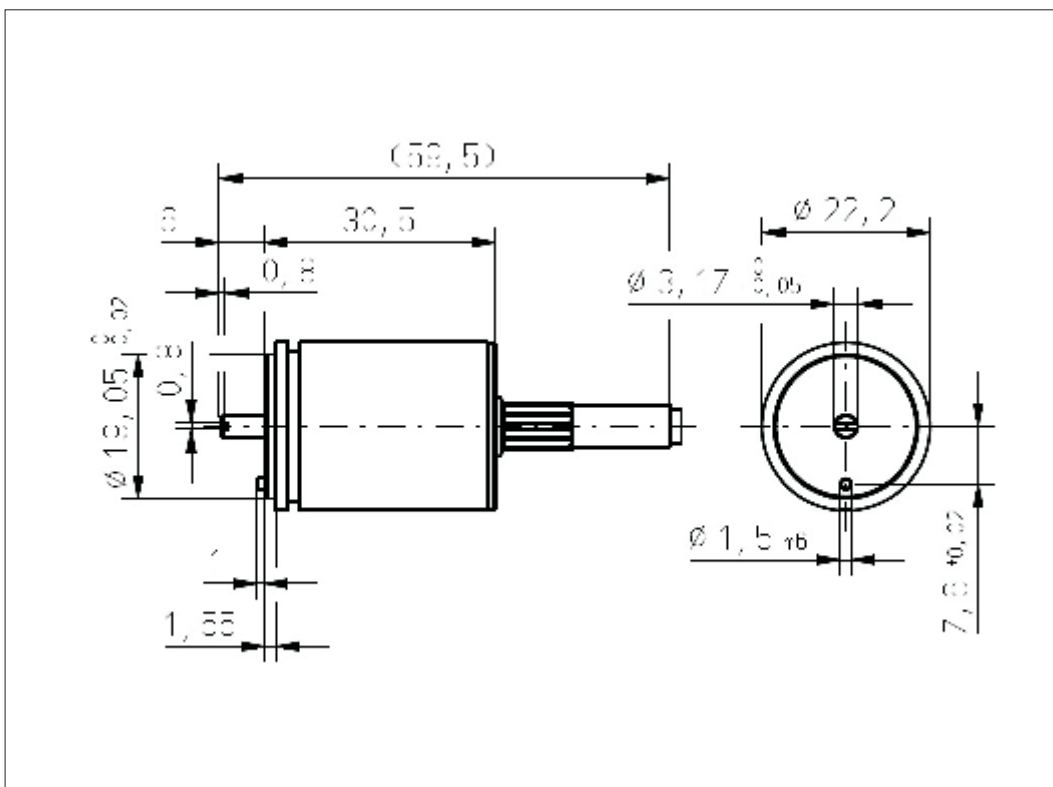
Vert-X 2211 / Vert-X 2241

配件(incl.)
 1x固定夹子
 2x带槽汽缸盖
 螺丝M3x8



Vert-X 2212 / Vert-X 2242

配件(incl.)
 1x固定夹子
 2x带槽汽缸盖
 螺丝M3x8





Vert-X 2211 / Vert-X 2212
Vert-X 2241 / Vert-X 2242

配件
固定夹子

